



## KRAIBURG ergoBOARD

### Voraussetzungen:



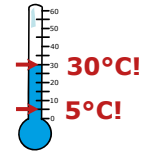
**Matten in den Liegeboxen sind bereits montiert**

**Betonfläche:**

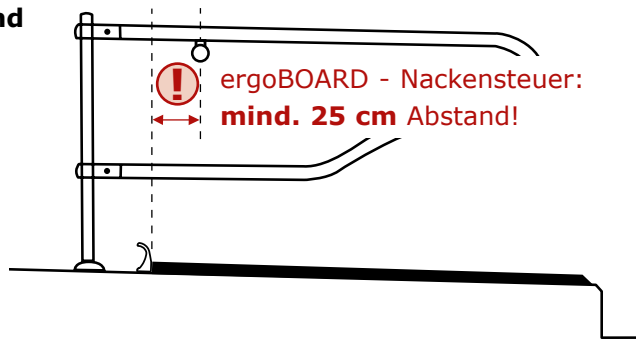
- keine Löcher
- keine Erhebungen

**ergoBOARDS:**

gleichmäßige Temperatur:  
mind. 5° C bis max. 30° C  
(je nach Ausgangstemperatur entsprechend lagern)

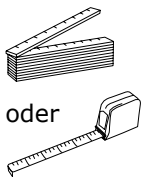


**Mindestabstand einhalten:**

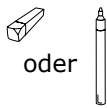


### Das benötigen Sie:

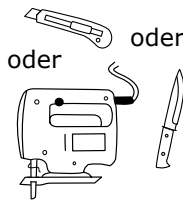
**Messen:**



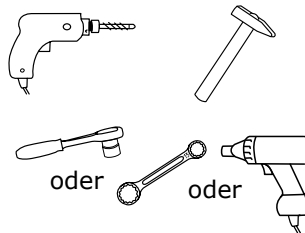
**Markieren:**



**Schneiden:**



**Bohren und montieren:**



**KRAIBURG Befestigungselemente:**



- Rahmendübel  $\varnothing$  10 x 80 mm mit
- Sechskantschraube (SW 13) - A2
  - Unterlegscheibe  $\varnothing$  40 mm - A2

(Befestigungselemente werden mitgeliefert)

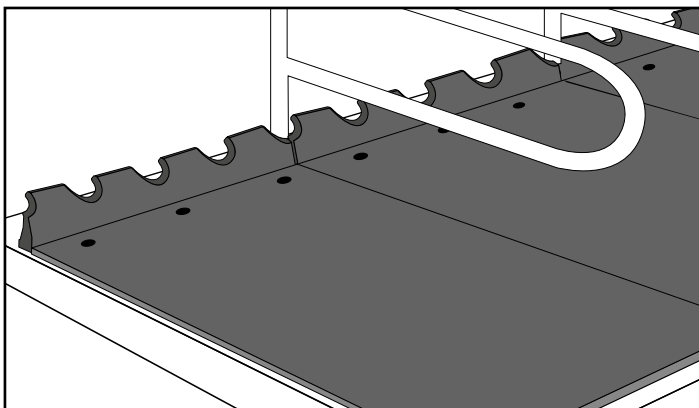


**Bitte beachten: ergoBOARDS in der passenden Länge verwenden:**

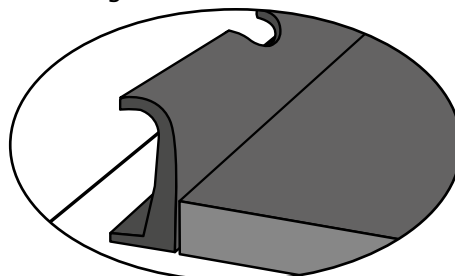
- Liegeplatzbreite 115 cm: ergoBOARD in 115 cm Länge
- Liegeplatzbreite 120 cm oder mehr: ergoBOARD in 120 cm Länge
- Liegeplatzbreite zwischen 115 und 120 cm: beide Längen mischen  
(Die Montage von ergoBOARD ist erst ab einer Liegeboxenbreite von 115 cm möglich.)

## 1 ergoBOARDS positionieren

Locker aneinander stellen und **mittig zum Liegeplatz** ausrichten



Wölbung nach vorne



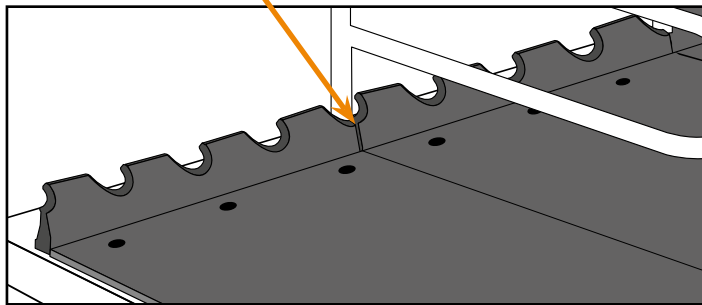
**Optional auch mit Abstand zur Liegematte möglich -> Rücksprache erforderlich!**



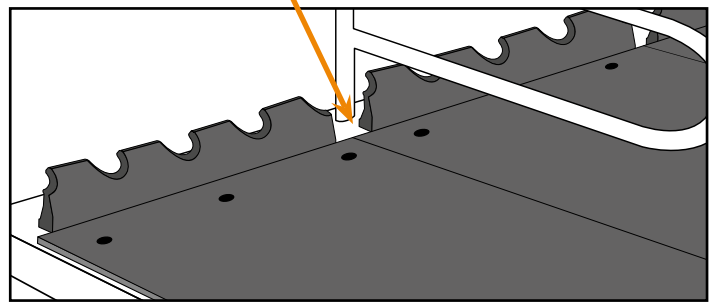
## zu ① ergoBOARDS positionieren

**i** Zwei Verlegevarianten möglich:

Stoß liegt unter dem Trennbügel (max. +/- 6 cm)



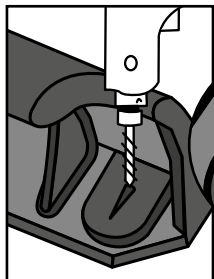
Zwischen zwei ergoBOARDS kann eine Lücke entstehen



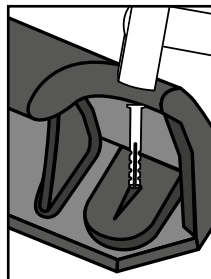
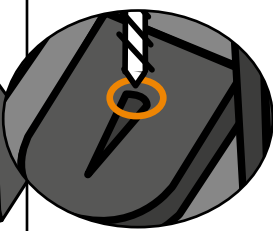
## ② Befestigen

An den vorgefertigten Markierungen befestigen:

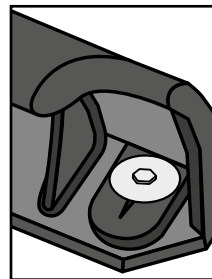
**!** An jeder Markierung befestigen!



Bohren

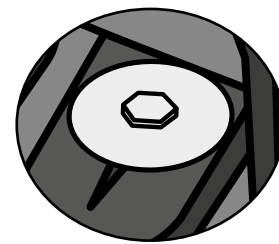


Kunststoffdübel  
bündig einschlagen



Schraube und Unterlegscheibe einschrauben bis sie gleichmäßig fest aufliegen.

**Nicht überdrehen!**



**i** **Tipp:**  
**Verrutschen vermeiden:**

- an einem Befestigungspunkt fixieren
- danach weitere Löcher bohren usw.

